



Lavadoras de carga superior

Modelo MAT13MN

Maytag es la lavadora de carga superior más duradera del mercado. Su diseño simple incluye una transmisión orbital que elimina la necesidad de un complicado mecanismo de embrague. Y nuestra Poly-Pump™ provee muy altas relaciones de caudal para una rápida extracción de agua, eliminación de residuos y reducción de acumulación de pelusa. Todo está diseñado para lograr un menor desgaste y menos problemas, por lo que su inversión en el equipo es óptima.

mecánico
sin-monedas

*!Diseñadas para soportar
utilizaciones rigurosas en
duras aplicaciones!*

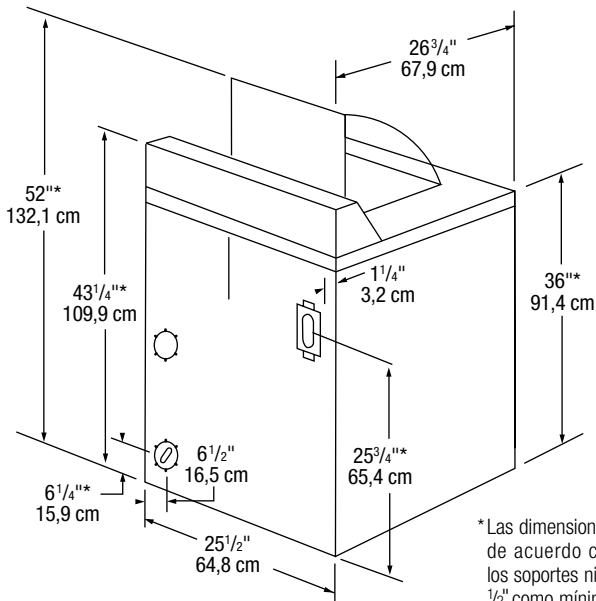
Para su empresa:

- Los simples controles son fáciles de comprender para todos los usuarios.
- Las instrucciones están disponibles en inglés y español.
- Las luces indicadoras muestran en que estado está el ciclo en todo momento.
- La tapa y la abertura extra grande del tambor hacen que la carga y descarga de la ropa sean más rápidas y sencillas.
- El acceso frontal hace más sencillo el autoservicio o la reparación.
- La protección del gabinete con esmalte porcelanizado Premium y Quad Coat™ mantiene a la lavadora como nueva.
- Las bisagras Ball Lid™ permiten la fácil remoción de la tapa para una rápida limpieza.

Los operarios de lavanderías aprecian lo simple que resulta la operación y el uso de esta lavadora. Los controles manuales hacen que sea fácil seleccionar el ciclo apropiado para cualquier tipo de tela lavable a máquina.



Modelo MAT13MN



*Las dimensiones variarán de acuerdo con el ajuste de los soportes niveladores, agregue 1/2" como mínimo.



NEW YORK CITY
M.E.A.



Vea las instrucciones específicas para una instalación adecuada. Las especificaciones están sujetas a cambios sin previo aviso.

Motor: 1/2 HP, 120 voltios, 60 Hz, monofásico, reversible, termoprotectado. Modelos de exportación de 220 voltios, 60 Hz y 240 voltios, 50 Hz.

Capacidad: 2,9 pies cúbicos (0,08 metros cúbicos).

Longitud de la manguera de entrada: 4 pies (1,22 m).

Longitud de la manguera de desagüe: 4 pies (1,22 m).

Utilización aproximada de agua:

7,8 galones (29,5 litros) caliente, 37 galones (140 litros) en total.*

Clasificación eléctrica: 120 voltios, 60 Hz. Modelos de exportación 240 voltios, 50 Hz.

Requisito del fusible: 15 amperios.

Instalación contra la pared:

Permite una saliente de 1/4 pulgadas (3,2 cm) del panel posterior.

Soportes niveladores: Ajustables para *nivelar* la lavadora para una adecuada instalación.

Color: Blanco.

Peso aproximado (Embalada/Desembalada):

224 libras (102 kg)/198 libras (90 kg).

*Promedio basado en ensayos con una carga AHAM de 14 libras.

Para conocer la disponibilidad de los modelos fuera de los EE.UU y Canadá contacte a:

Maytag International, Inc.
8700 West Bryn Mawr
Chicago, IL 60361

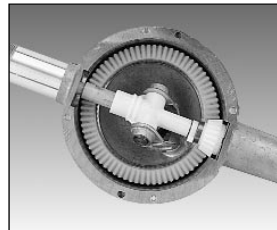
Teléfono: +001-773-714-0100
Fax: +001-773-714-8180

Características De Calidad



Parte superior de esmalte porcelanizado

Proporciona una superficie vidriada lisa que resiste los rayones y a los químicos del lavado para mantener su lavadora como nueva durante años.



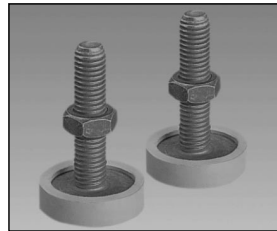
Transmisión Dependable Drive®

Menos piezas para menos reparaciones. Es la única transmisión para lavadora que puede ser atendida sin quitar los tambores o afectar las juntas del tambor.



Poly-Pump™ de Maytag

Cubierta de polipropileno, de modo que no puede oxidarse. La bomba Maytag tiene un diseño autolimpiante que evita el desgaste debido a detergentes, arena y tierra.



Soportes niveladores de alta resistencia

Tratados para resistir óxido y corrosión. Los soportes de nivelación extra grandes de Maytag están equipados con tuercas de bloqueo y resistentes soportes de goma.

Garantía Limitada Maytag

2 AÑOS – Todas las piezas.

5 AÑOS – Transmisión de la lavadora y gabinete exterior contra la corrosión, incluyendo la cubierta superior, la tapa y el marco de la base.

Por un período comprendido entre la fecha original de compra hasta los plazos mencionados, las piezas designadas que cesen en su uso comercial normal serán reparadas o reemplazadas sin cargo en cuanto a la pieza en sí, quedando a cargo del propietario todos los otros costos, incluyendo mano de obra, transporte y derechos aduaneros. Los daños producidos por sustancias químicas están excluidos de cualquier cobertura de garantía. Vea la garantía completa para conocer los detalles.

