



Lavadoras de carga frontal de montante rígido

Modelos MFR25/35/50PC



Con los controles de microprocesador, los propietarios con vocación comercial hallarán fácil fijar los precios basándose en las opciones de hora, día, agua y temperatura. ¡Se merece su reputación de ser la mejor del mercado!

Más y más clientes están descubriendo las ventajas de utilizar las lavadoras de carga frontal de montante rígido y Maytag ofrece una completa variedad de tamaños de gran popularidad. Construidas para un rendimiento de grandes cargas en lavaderos comerciales, Maytag le presta una atención extraordinaria a las piezas que sufren mayor desgaste, como los cojinetes, correas y marcos. Y lo que es igual de importante: Sus clientes las hallarán muy fáciles de usar.

caída de monedas con microprocesador

¡La pantalla muestra la cuenta regresiva de las monedas y el tiempo remanente en el ciclo!

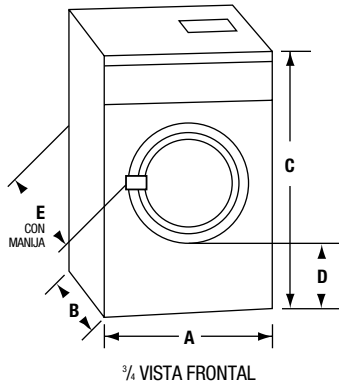
Para sus clientes:

- Las instrucciones son fáciles de seguir.
- Las selecciones de ciclos de telas se programan con las temperaturas de lavado y enjuague correctas.
- La abertura de la puerta, de gran tamaño, hace que la carga y descarga de grandes cargas sea más fácil.

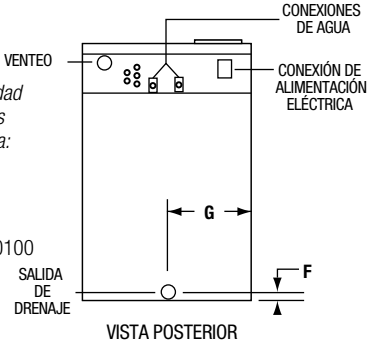
Para su empresa:

- El fiable cierre de la puerta de fundición de hierro elimina la necesidad de realizar ajustes.
- La parte superior, frente y lados de acero inoxidable, mantienen a la lavadora como nueva.
- Cojinetes sellados de alta resistencia que aseguran un funcionamiento más suave y una vida útil más larga.
- Un fácil acceso y diagnóstico.

Modelos MFR25/35/50PC



3/4 VISTA FRONTAL



VISTA POSTERIOR

Para conocer la disponibilidad de los modelos fuera de los EE.UU. y Canadá contacte a:

Maytag International, Inc.
8700 West Bryn Mawr
Chicago, IL 60361
Teléfono: +001-773-714-0100
Fax: +001-773-714-8180

Modelo	A		B		C		D		E		F		G	
	pulg.	cm	pulg.	cm	pulg.	cm	pulg.	cm	pulg.	cm	pulg.	cm	pulg.	cm
MFR25	26	66	30 ³ / ₄	78	44 ⁷ / ₈	114	15 ¹ / ₂	39,4	32 ³ / ₈	82,2	3 ⁹ / ₁₆	9	13	33
MFR35	33 1 ¹ / ₁₆	85,5	31 ¹¹ / ₁₆	80,5	51 ³ / ₄	131,5	18 ¹ / ₄	46,4	33 ⁷ / ₈	86	3 ¹⁵ / ₁₆	10	16 ⁷ / ₈	-
MFR50	33 1 ¹ / ₁₆	85,5	40 ³ / ₄	103,5	51 ³ / ₄	131,5	18 ¹ / ₄	46,4	42 ¹⁵ / ₁₆	109	3 ¹⁵ / ₁₆	10	16 ⁷ / ₈	-

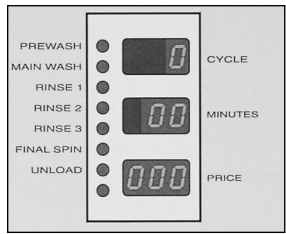
ESPECIFICACIONES	UNIDAD	MFR25	MFR35	MFR50
Tiempos de ciclo	10 1/2 a 36 minutos más cargas (dependiendo del modelo).			
Capacidad:	libras	25	35	50
Cilindro:	kg	11,3	15,9	22,7
Volumen	pies ³	3,27	5,72	7,68
Diámetro	litros	21	162	217
Profundidad	cm	21	27 ⁹ / ₁₆	70
Velocidad en el lavado	pulg.	16 ¹ / ₂	16 ⁹ / ₁₆	22 ³ / ₄
Velocidad de extracción	cm	41,9	42	57,8
Fuerza G	rpm	48-52	45	45
Motor (2 velocidades):	rpm	48-52	45	45
Lavado	hp	0,18	0,13	0,45
Extracción	kw	0,13	0,15	0,34
Toma de agua	hp	1,0	0,75	2,0
Presión Op.	cm	3/4	1,9	3/4
Peso neto	psi	30-85	2-6	30-85
Peso con embalaje	bar	30-85	2-6	30-85
Apertura de la puerta	libras	373	169	612
Voltage/Grosceur du fusible :	kg	408	185	656
240 / 1 PH (2 alambres + tierra)	libras	373	169	612
208-240 / 3 PH (3 alambres + tierra)	kg	408	185	656
Color	pulg.	11 ¹ / ₈	28,3	14 ¹ / ₂
	cm	28,3	36,8	36,8

Todos los modelos sólo están disponibles en acero inoxidable.



Vea las instrucciones específicas para una instalación adecuada. Las especificaciones están sujetas a cambios sin previo aviso.

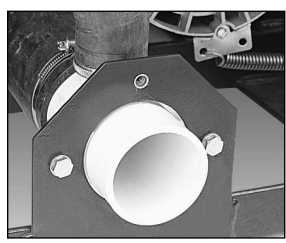
Características De Calidad



Programación electrónica
Los controles de microprocesador le permiten programar tiempos de ciclos y los precios individuales de los ciclos.



Cojinetes de alta resistencia
Diseñados para una vida útil más larga y un funcionamiento más suave. Los cojinetes de alta resistencia de Maytag se lubrican y sellan en la fábrica de cojinetes.



Válvula de descarga extra grande
Montada cerca de la cuba para ahorrar agua. La válvula de descarga Maytag extra grande y su manguera dan como resultado un drenaje rápido disminuyendo la espera de sus clientes.



Seguridad de la caída de monedas
Ayuda a eliminar las estafas detectando y rechazando monedas falsas. La pantalla digital cuenta las monedas a medida que se las inserta.

Garantía Limitada Maytag

2 AÑOS – Todas las piezas.

5 AÑOS – Cubierta, conjunto de marco soldado, canasta, conjunto del eje, cojinetes y sellos.

Por un período comprendido entre la fecha original de compra hasta los plazos mencionados, las piezas designadas que cesen en su uso comercial normal serán reparadas o reemplazadas sin cargo en cuanto a la pieza en sí, quedando a cargo del propietario todos los otros costos, incluyendo mano de obra, transporte y derechos aduaneros. Los daños producidos por sustancias químicas están excluidos de cualquier cobertura de garantía. Vea la garantía completa para conocer los detalles.

