



# Secadoras apilables de carga sencilla

## Modelos MLE/MLG15PD



Los controles Computer Trac<sup>®</sup> son fáciles de programar y simples de operar. El panel muestra las instrucciones de manejo, la cuenta regresiva del tiempo remanente del ciclo y más.

Prácticamente podrá duplicar sus ingresos por secado y ayudar a eliminar las esperas poniendo dos secadoras en el mismo espacio de planta de una sola secadora de carga sencilla con esta unidad apilable. Diseñada para brindar notables resultados, ofrece una selección de ciclos de secado de cuidado de las telas y un poderoso flujo de aire diagonal de 220 pies cúbicos por minuto. La ropa se eleva, despliega y flota para secarse rápida y eficientemente con menos arrugas.

## caída de monedas del microprocesador

*¡La pantalla muestra la cuenta regresiva de las monedas y el tiempo remanente en el ciclo!*

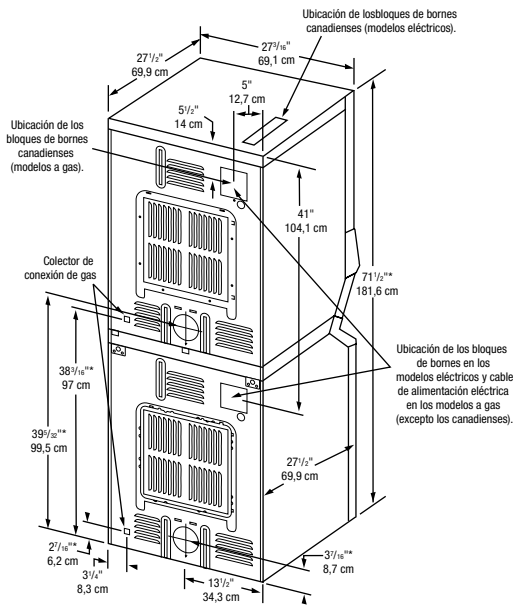
### Para sus clientes:

- Las aberturas de puertas y tambor extra grandes hacen que la carga y descarga de la ropa sean instantáneas.
- La pantalla muestra la cuenta regresiva de las monedas y el tiempo remanente en el ciclo.
- Modelo canadiense equipado con funcionamiento de caída de monedas doble.

### Para su empresa:

- Dos secadoras en el mismo espacio de planta que una.
- Secado más rápido para un menor consumo de energía.
- Protección del gabinete Tri-Coat<sup>™</sup> que ayuda a mantener a la secadora como nueva.
- Caja de caudales de seguridad extra grande para su mayor conveniencia.
- Sistema de auditoría opcional con comunicación de datos de doble vía.

# Modelos MLE/MLG15PD



**Motor:** 1/4 HP, 240 voltios (MLE) o 120 voltios (MLG), 60Hz, monofásico, termoprotectado contra sobre cargas, de restablecimiento automático. Modelos de exportación de 240 voltios, 50 Hz y 220 voltios, 60 Hz.

**Capacidad:** 6,0 pies cúbicos (0,17 metros cúbicos).

**Flujo de aire:** 220 pies cúbicos (6,2 metros cúbicos) por minuto en cada cámara de secado. Modelos de exportación de 180 pies cúbicos (5,0 metros cúbicos) por minuto.

**Escape:** Utilice un conducto de cómo mínimo 4" (10,2 cm) de diámetro de aluminio rígido o acero galvanizado. No utilice nunca conductos plásticos, no metálicos o combustibles.

**Elemento calefactor (Modelos MLE):** Bobina helicoidal de níquelcromo.

**Clasificación eléctrica (Modelos MLE):** 120/240 voltios, CA, 60 Hz, consume aproximadamente 5.900 wats en cada cámara de secado. Los modelos de exportación consumen aproximadamente 4.900 wats.

**Quemador de puerto sencillo (Modelos MLG):** Ignición del quemador eléctrica y automática.

**Clasificación de gas (Modelos MLG):** 24.000 BTU/hr. para cada cámara de secado.

**Requisitos del fusible:**

- Modelos MLE – 30 amperios cada cámara de secado.
- Modelos MLE/canadienses – 60 amperios (un bloque de terminales por conjunto).
- Modelos MLG – 15 amperios cada cámara de secado.

**Soportes niveladores:** Ajustables para nivelar la secadora para una adecuada instalación.

**Color:** Blanco o Avellana.

**Peso aproximado (Embalada/Desembalada):**  
282 libras (128 kg)/255 libras (116 kg).

LARGO MÁXIMO DEL CONDUCTO DE ESCAPE POR NÚMERO DE CURVAS		
Número de curvas de 90°		
	4"	2 1/2"
Largo máximo del conducto de metal rígido de 4" de diámetro.		
0	1.981,20 cm. (19,8 m)	1.798,32 cm. (18 m)
1	1.645,92 cm. (16,5 m)	1.463,04 cm. (14,6 m)
2	1.341,12 cm. (13,4 m)	1.158,24 cm. (11,6 m)
3	1.097,28 cm. (11 m)	914,40 cm. (9,1 m)
4	853,44 cm. (8,5 m)	22 pies (6,7 m)
Largo máximo del conducto metálico flexible amurado de 4" de diámetro.		
0	1.097,28 cm. (11 m)	853,44 cm. (8,5 m)
1	975,36 cm. (9,8 m)	731,52 cm. (7,3 m)
2	853,44 cm. (8,5 m)	609,60 cm. (6,1 m)
3	762,00 cm. (7,6 m)	518,16 cm. (5,2 m)
4	701,04 cm. (7 m)	15 pies (4,6 m)

\* Las dimensiones variarán de acuerdo con el ajuste de los soportes niveladores, agregue 1/2" como mínimo.

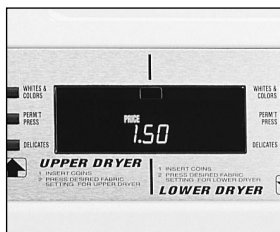


Vea las instrucciones específicas para una instalación adecuada. Las especificaciones están sujetas a cambios sin previo aviso.

Para conocer la disponibilidad de los modelos fuera de los EE.UU. y Canadá contacte a:

Maytag International, Inc. Teléfono: +001-773-714-0100  
8700 West Bryn Mawr Fax: +001-773-714-8180  
Chicago, IL 60361

## Características De Calidad



### Controles Computer Trac®

Son fáciles de manejar. El panel muestra precios, instrucciones y más. Una vez comenzado el ciclo, cuenta en forma regresiva el tiempo remanente.



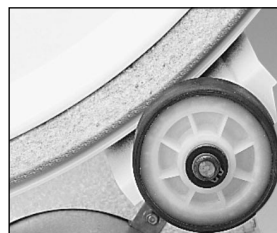
### Filtro de pelusa de gran capacidad

El durable filtro de poliéster de malla fina para pelusa está ubicado dentro de la abertura de la puerta para permitir una rápida y conveniente remoción.



### Secado rápido y eficiente

Nuestro flujo de aire diagonal de 220 pies cúbicos por minuto da como resultado un rendimiento de secado rápido y eficiente, incluso en instalaciones difíciles.



### Suave suspensión del tambor

Cojinetes de lubricación permanente. Los rodamientos del tambor aseguran año tras año de suave, silencioso y fiable funcionamiento.

## Garantía Limitada Maytag

**2 AÑOS** – Todas las piezas.

**5 AÑOS** – Gabinete externo contra la corrosión, incluyendo la parte superior, el cuadro de la base y la puerta de la secadora.

Por un período comprendido entre la fecha original de compra hasta los plazos mencionados, las piezas designadas que cesen en su uso comercial normal serán reparadas o reemplazadas sin cargo en cuanto a la pieza en sí, quedando a cargo del propietario todos los otros costos, incluyendo mano de obra, transporte y derechos aduaneros. Los daños producidos por sustancias químicas están excluidos de cualquier cobertura de garantía. Vea la garantía completa para conocer los detalles.

